

Genie® S®-65 XC™ & S-65 TraX™

Spécifications

| Modèles | S-65 XC & S-65 TraX |
|--|---------------------|
| Hauteur de travail max. ⁽¹⁾ | 21,81 m |
| Hauteur plancher max. | 19,81 m |
| Portée horizontale max. | 16,51 m |
| Positionnement en négatif | 2,65 m |
| A Longueur panier (2,4m/1,8m) | 0,91 m/0,76 m |
| B Largeur panier (2,4m/1,8m) | 2,44 m/1,83 m |
| C Hauteur - repliée (pneus) | 2,81 m |
| C Hauteur - repliée (TraX) | 2,81 m |
| D Longueur - repliée (pneus) | 9,76 m |
| D Longueur - repliée (TraX) | 9,76 m |
| D Longueur - position de transport (jib replié) | 7,80 m |
| E Largeur (pneus) | 2,49 m |
| E Largeur (TraX) | 2,58 m |
| F Empattement | 2,49 m |
| G Garde au sol - centre machine (pneus) | 0,41 m |
| G Garde au sol - centre machine (TraX) | 0,41 m |
| H Hauteur disponible sous le contrepoids | 1,17 m |

Productivité

| | |
|--|---------------|
| Capacité de charge sans restriction | 300 kg |
| Capacité de charge max. | 454 kg |
| Nombre de personnes dans le panier (avec restriction/sans restriction) | 3/2 |
| Rotation du panier | 160° |
| Longueur du pendulaire | 1,52 m |
| Débattement vertical du panier | 133° |
| Rotation de tourelle | 360° |
| Déport arrière tourelle | 1,41 m |
| Vitesse de translation - repliée (pneus) | 4,8 km/h |
| Vitesse de translation - repliée (TraX) | 3,7 km/h |
| Vitesse de translation - déployée (pneus) | 0,3 m/s |
| Vitesse de translation - déployée/étendue (TraX) | 0,2 m/s |
| Aptitude en pente - repliée ⁽²⁾ | 45% |
| Dévers admissible (longitudinal/transversal) | 7°/5° |
| Rayon de braquage - intérieur/extérieur (pneus) | 2,40 m/5,50 m |
| Rayon de braquage - intérieur/extérieur (TraX) | 3,48 m/6,50 m |
| Pneus | 355/55D625 |
| TraX - 4 chenilles indépendantes | TraX |

Alimentation

| | |
|--------------------------------|--------|
| Alimentation | Diesel |
| Capacité réservoir hydraulique | 151 L |
| Capacité réservoir carburant | 132 L |

Poids⁽³⁾ et Pressions au Sol⁽⁴⁾

| | |
|--------------------------------|-----------|
| Poids (pneus) | 11 412 kg |
| Poids (TraX) | 13 154 kg |
| Charge maximale du pneu | 620 kPa |
| Charge maximale par chenille | 170 kPa |
| Pression au sol occupé (pneus) | 14,55 kPa |
| Pression au sol occupé (TraX) | 13,66 kPa |

Émissions sonores et niveau de vibration

| | |
|---|------------------------|
| Niveau de pression acoustique (au sol) | 83 dBA |
| Niveau de pression acoustique (au panier) | 79 dBA |
| Vibrations | < 2,5 m/s ² |

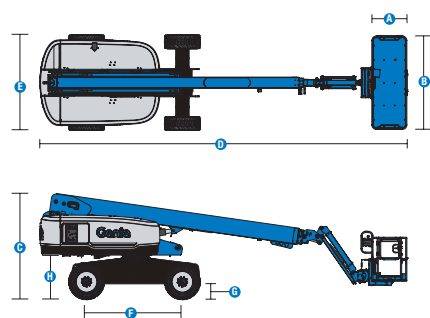
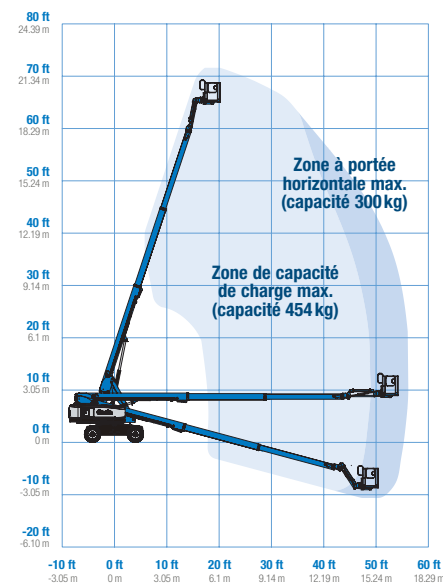
(1) Hauteur de travail = Hauteur de plancher + 2 m

(2) L'aptitude indique la capacité à gravir des pentes et peut changer en fonction des options et de la configuration de la machine. Se référer au Manuel de l'Opérateur pour le degré des pentes autorisées.

(3) Le poids de la machine se réfère à la configuration standard et peut varier en fonction des options et des normes des pays où la machine est livrée.

(4) Les informations relatives à la charge au sol sont approximatives et peuvent varier en fonction des options et des configurations des machines. Elles ne doivent être utilisées qu'avec des conditions de sécurité adéquates.

Courbe de travail S-65 XC/S-65 TraX



Genie® S®-65 XC™ & S-65 TraX™

SKU: Modèles Standards Disponibles

- **S65XC001CV0051:** S-65 XC, Stage IIIA, 220V, 4WD
- **S65XC001CV0005:** S-65 XC, Stage V, 4WD
- **S65XC001CV0004:** S-65 XC, 220V, 4WD
- **S65XC001CV0006:** S-65 XC, 220V, 4WD, Protection pupitre de commandes

* Configuration personnalisée

SKU: Modèles Standards Disponibles

- **S65XC001CV0008:** S-65 XC, Stage V, Lift Power 3kW, 4WD
- **S65XC001CV0007:** S-65 XC, 220V, Lift Power 3kW, 4WD

| Options Disponibles | | S | S+ | Bt0 |
|---------------------------------------|--|---|----|-----|
| Aliment. | 49 CV, 36 kW, Deutz D2011, Diesel, T4i/Stage IIIA | | | ○ |
| | 49 CV, 36 kW, Deutz TD2.2L, Turbo diesel, Stage V | ✓ | ✓ | ✓ |
| | 60 CV/45 kW, Deutz TD2.2L, Turbo diesel, Stage V | | | ○ |
| | Kit grand froid | | ○ | ○ |
| | Pot d'échappement catalytique | | | ○ |
| | Dispositif antidéflagrant moteurs | | | ○ |
| | Protection anti-redémarrage du moteur | ✓ | ✓ | ✓ |
| | Arrêt automatique du moteur en cas de défaut | ✓ | ✓ | ✓ |
| | Bougie de préchauffage dans cylindre (diesel uniquement) | ✓ | ✓ | ✓ |
| Panier | Panier 1,83m avec double entrée (portillon + guillotine) | | | ○ |
| | Panier 2,44m avec triple entrée (portillon + guillotine) | ✓ | ✓ | ✓ |
| | Pré-câblage dans le panier sans disjoncteur | ✓ | ✓ | ✓ |
| | Pré-câblage dans le panier avec disjoncteur différentiel | | ○ | ○ |
| | Joystick double axe pour translation et direction | | | ○ |
| | Joystick à champ magnétique proportionnel | ✓ | ✓ | ✓ |
| | Ligne d'air comprimé jusqu'au panier | | | ○ |
| | Protection pupitre de commandes | | ○ | ○ |
| | Grille de Protection intégrale | | | ○ |
| | Grille de Protection mi-hauteur | | | ○ |
| | Kit de Projecteurs : 2 x chassis (translation), 2 x plateforme (travail) | | | ○ |
| | Double main courante | | | ○ |
| | Générateur AC Lift Power 3kW, 110V/50Hz | | | ○ |
| | Générateur AC Lift Power 3kW, 220V/50Hz | | | ○ |
| | Double capacité de charge 300kg/454kg avec contrôle automatique de l'enveloppe | ✓ | ✓ | ✓ |
| | Système de validation de la translation | ✓ | ✓ | ✓ |
| | Klaxon | ✓ | ✓ | ✓ |
| | Alarme de contact Lift Guard | ✓ | ✓ | ✓ |
| | Plateau de travail Lift Tools | ✓ | ✓ | ✓ |
| | Capteur de surcharge | ✓ | ✓ | ✓ |
| Commandes proportionnelles | ✓ | ✓ | ✓ | |
| Panier avec mise à niveau automatique | ✓ | ✓ | ✓ | |
| Chassis | Lift Connect solution télématique | ✓ | ✓ | ✓ |
| | Lift Connect avec Access Manager - mise à niveau | | ○ | ○ |
| | Huile hydraulique biodégradable Eco32 | | | ○ |
| | Pneus tout terrain, gonflés mousse | ✓ | ✓ | ✓ |
| | Pneus tout terrain, gonflés mousse, non marquants | | | ○ |
| | Système de 4 chenilles TraX | | | ○ |
| | Kit Deluxe pour environnement hostile | | | ○ |
| | Kit pour environnement hostile | | | ○ |
| | Module de coupure en cas de dévers | | ○ | ○ |
| | Essieu oscillant actif | ✓ | ✓ | ✓ |
| | Kit Alarmes : feux à éclats, alarmes de descente, dévers et déplacement | ✓ | ✓ | ✓ |
| | Alarme de descente, dévers et déplacement | ✓ | ✓ | ✓ |
| | Système de batteries doubles | ✓ | ✓ | ✓ |
| Compteur d'heures | ✓ | ✓ | ✓ | |
| Refroidisseur huile hydraulique | ✓ | ✓ | ✓ | |
| Entraînement positif par traction | ✓ | ✓ | ✓ | |
| Outil de diagnostic Tech Pro | ✓ | ✓ | ✓ | |
| Moteurs de roue 2 vitesses | ✓ | ✓ | ✓ | |

Dispositif antidéflagrant moteurs (Stage V uniquement)

- S Configuration standard
- S+ Configuration standard avec options
- Bt0 Configuration personnalisée
- ✓ Caractéristiques Standard
- Options



Xtra Capacité



Traction tout-terrain robuste



Lift Power



Accessoires de marque Genie⁽¹⁾

- Outils de productivité Lift Tools
- Système télématique Lift Connect
- Outil de diagnostic Tech Pro Link

(1) Autres accessoires disponibles via les Pièces Genie.

Les caractéristiques des produits et leurs prix sont susceptibles d'être modifiés sans préavis ni engagement. Les photos et/ou schémas qui illustrent cette brochure sont donnés à titre d'exemple. Il est impératif de consulter le manuel de l'opérateur pour toute instruction relative à l'utilisation correcte de cet équipement. Le non respect des instructions figurant dans le manuel de l'opérateur lors de l'utilisation de cet équipement, ou tout autre comportement irresponsable, peuvent entraîner des blessures graves voire mortelles. La seule garantie applicable et servant de référence pour les différents produits est notre garantie contractuelle validée par nos services techniques. Aucune autre garantie orale ou écrite ne sera valable. Les produits et services listés peuvent être des marques déposées, des brevets, ou des noms déposés de Terex Corporation et/ou leurs filiales aux U.S.A. et dans beaucoup d'autres pays. Terex, Genie, Quality By Design, Xtra Capacity, Lift Power, Lift Guard, Lift Tools, Lift Connect et Tech Pro Link sont des marques appartenant à Terex Corporation ou à ses filiales.